

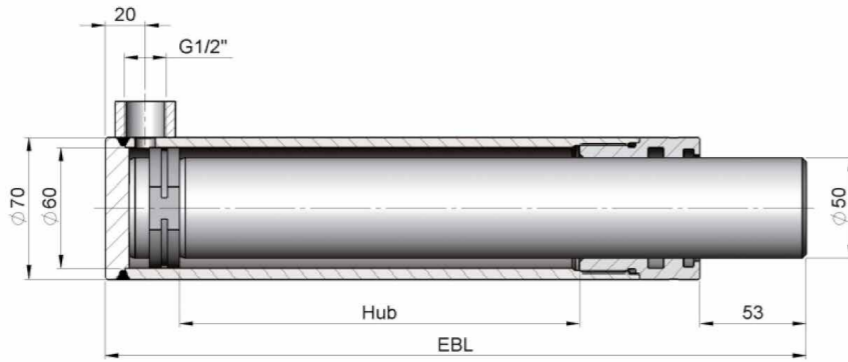
RUMPFZYLINDER EINFACHWIRKEND

Rumpfzylinder einfachwirkend



ohne Befestigung

Kolbenstange 50



Kolbengeschwindigkeit:	V/max = 0,4 m/sec	Druckkraft bei P max:	3.731 kg
Temperaturbereich:	-25 °C bis +80 °C	Betriebsmedium:	Mineralöl
Öldruck P max:	200 bar		

Artikel-Nr.	Bezeichnung	Hub	EBL
1421	ZE0R50-100	100	250
1422	ZE0R50-125	125	275
1423	ZE0R50-160	160	310
1426	ZE0R50-200	200	350
1428	ZE0R50-250	250	400
1430	ZE0R50-320	320	470
1433	ZE0R50-400	400	550
1435	ZE0R50-500	500	650

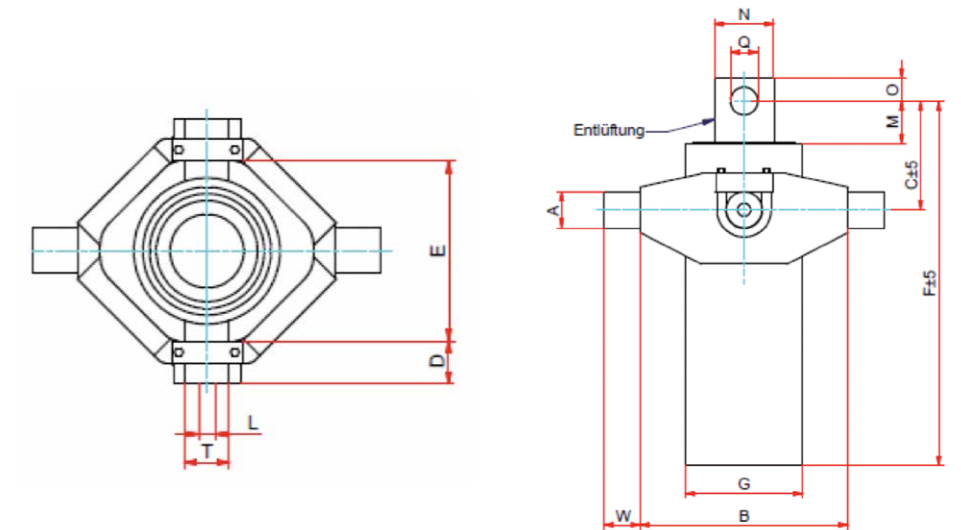
TELESKOPZYLINDER

WEBER-Teleskopzylinder 2-stufig



Nenndruck: 200 bar

Prüfdruck: 220 bar



Art.-Nr.	Bezeichnung	Hub in mm	Stufen-Ø in mm	Hubkraft in t bei 200 bar	Kardanring				Zylinder												
					Kardanring-Nr.	max. Last in t	A-Ø +/- 1,5	Zapfenabst. B	Zapfenlänge W	Zapfenpos. C	Zapfenlänge D	Zapfenabst. E +/- 2	Baulänge F	Mantel-Ø G	Anschluß L	Bohrungsabst. M	Boizen-Ø N	Bohrungsabst. O	Boizen-Ø Q	Zapfen-Ø -2 T	Ölvolumen in Liter
27710	TZE-2B-4505	500	45/60	3,2/5,7	1	4	25	152	20	100	25	98	372	80	M 16x1,5	27	41,5	20	25,5	25	1,7
27633	TZE-2B-6005	500	60/75	5,7/8,8	2	5	30	165	25	120	25	114	400	95	M 16x1,5	45	53,5	25	30,5	30	2,2
27711	TZE-2B-7505	500	75//90	8,8/12,7	4	8	40	230	40	120	38	140	402	110	M 16x1,5	47	65,6	25	30,5	40	3,2

Weitere Typen auf Anfrage möglich.

TELESKOPZYLINDER



WEBER-Teleskopzylinder 3-stufig

Nenndruck: 200 bar
Prüfdruck: 220 bar

WEBER-Teleskopzylinder 4-stufig

Nenndruck: 200 bar
Prüfdruck: 220 bar

Art.-Nr.	Bezeichnung	Hub in mm	Stufen-Ø in mm	Hubkraft in t bei 200 bar	Kardanring				Zylinder											
					Kardanring-Nr.	max. Last in t	A-Ø +/- 1,5	Zapfenabst. B	Zapfenlänge	Zapfenpos. C	Zapfenlänge D	Zapfenabst. E +/- 2	Baulänge F	Mantel-Ø G	Pfannenbreite I	Bohrung-Ø J +/- 0,5	Lochkreis-Ø K +/- 0,4	Anschluß L	Zapfen-Ø -2 T	Hubvolumen in Liter
25819	TZE-3P-3208	760	32/45/60	1,6/3,2/5,7	3	6	40	230	40	170	23	127	408	80	95	13,5	100	M 16x1,5	40	2,0
27712	TZE-3P-3210	1020	32/45/60	1,6/3,2/5,7	3	6	40	230	40	170	23	127	493	80	95	13,5	100	M 16x1,5	40	2,6
36209	TZE-3P-4507	750	45/60/75	3,2/5,7/8,8	3	6	40	230	40	170	23	127	417	95	95	13,5	100	M 16x1,5	40	2,7
25821	TZE-3P-4510	1000	45/60/75	3,2/5,7/8,8	3	6	40	230	40	170	23	127	503	95	95	13,5	100	M 16x1,5	40	3,6
27576	TZE-3P-6010	1000	60/75/90	5,7/8,8/12,7	4	8	40	230	40	180	38	141	514	110	125	14,5	125	M 16x1,5	40	5,4
25823	TZE-3P-6012	1200	60/75/90	5,7/8,8/12,7	4	8	40	230	40	180	38	141	578	110	125	14,5	125	M 16x1,5	40	6,4
27713	TZE-3P-6014	1400	60/75/90	5,7/8,8/12,7	4	8	40	230	40	180	38	141	641	110	125	14,5	125	M 16x1,5	40	7,4
54127	TZE-3P-6016	1600	60/75/90	5,7/8,8/12,7	4	8	40	230	40	180	38	141	641	110	125	14,5	125	M 16x1,5	40	8,2
54128	TZE-3P-7510	1000	75/90/105	8,8/12,7/17,3	4	8	40	230	40	180	38	155	514	125	125	14,5	125	M 16x1,5	40	8,8
25825	TZE-3P-7512	1200	75/90/105	8,8/12,7/17,3	4	8	40	230	40	180	38	155	578	125	125	14,5	125	M 16x1,5	40	10,4
27578	TZE-3P-7514	1400	75/90/105	8,8/12,7/17,3	4	8	40	230	40	180	38	155	641	125	125	14,5	125	M 16x1,5	40	11,9
27715	TZE-3P-7515	1500	75/90/105	8,8/12,7/17,3	4	8	40	230	40	180	38	155	679	125	125	14,5	125	M 16x1,5	40	12,9
54133	TZE-3P-7516	1600	75/90/105	8,8/12,7/17,3	4	8	40	230	40	180	38	155	721	125	125	14,5	125	M 16x1,5	40	13,9
54134	TZE-3P-7518	1800	75/90/105	8,8/12,7/17,3	4	8	40	230	40	180	38	155	786	125	125	14,5	125	M 16x1,5	40	15,5

Weitere Typen auf Anfrage möglich.


Art.-Nr.	Bezeichnung	Hub in mm	Stufen-Ø in mm	Hubkraft in t bei 200 bar	Kardanring				Zylinder											
					Kardanring-Nr.	max. Last in t	A-Ø +/- 1,5	Zapfenabst. B	Zapfenlänge	Zapfenpos. C	Zapfenlänge D	Zapfenabst. E +/- 2	Baulänge F	Mantel-Ø G	Pfannenbreite I	Bohrung-Ø J +/- 0,5	Lochkreis-Ø K +/- 0,4	Anschluß L	Zapfen-Ø T-2	Hubvolumen in Liter
27719	TZE-4P-3210	1000	32/45/60/75	1,6/3,2/5,7/8,8	3	6	40	230	40	170	23	127	421	95	95	13,5	100	M 16x1,5	40	3,0
27720	TZE-4P-3213	1350	32/45/60/75	1,6/3,2/5,7/8,8	3	6	40	230	40	170	23	127	506	95	95	13,5	100	M 16x1,5	40	4,0
27722	TZE-4P-4510	1000	45/60/75/90	3,2/5,7/8,8/12,7	4	8	40	230	40	170	38	141	421	110	95	13,5	100	M 16x1,5	40	4,6
27714	TZE-4P-4513	1350	45/60/75/90	3,2/5,7/8,8/12,7	4	8	40	230	40	170	38	141	506	110	95	13,5	100	M 16x1,5	40	6,1
27724	TZE-4P-6013	1350	60/75/90/105	5,7/8,8/12,7/17,3	4	8	40	230	40	180	38	155	517	125	125	14,5	125	M 16x1,5	40	8,8
27725	TZE-4P-6016	1600	60/75/90/105	5,7/8,8/12,7/17,3	4	8	40	230	40	180	38	155	581	125	125	14,5	125	M 16x1,5	40	10,4
27726	TZE-4P-6019	1850	60/75/90/105	5,7/8,8/12,7/17,3	4	8	40	230	40	180	38	155	644	125	125	14,5	125	M 16x1,5	40	11,9
25809	TZE-4P-7516	1600	75/90/105/120	8,8/12,7/17,3/22,6	5	12	45	230	40	180	38	169	581	145	125	14,5	125	M 22x1,5	40	15,4
27728	TZE-4P-7519	1850	75/90/105/120	8,8/12,7/17,3/22,6	5	12	45	230	40	180	38	169	644	145	125	14,5	125	M 22x1,5	40	17,8
54147	TZE-4P-7524	2400	75/90/105/120	8,8/12,7/17,3/22,6	5	12	45	230	40	180	38	169	789	145	125	14,5	125	M 22x1,5	40	22,9
27729	TZE-4P-9016	1600	90/105/120/140	12,7/17,3/22,6/30,8	6	16	45	280	40	180	40	189	581	165	125	14,5	125	M 22x1,5	40	20,9
27730	TZE-4P-9019	1850	90/105/120/140	12,7/17,3/22,6/30,8	6	16	45	280	40	180	40	189	644	165	125	14,5	125	M 22x1,5	40	24,1
27731	TZE-4P-9021	2150	90/105/120/140	12,7/17,3/22,6/30,8	6	16	45	280	40	180	40	189	724	165	125	14,5	125	M 22x1,5	40	27,7
27732	TZE-4P-9024	2400	90/105/120/140	12,7/17,3/22,6/30,8	6	16	45	280	40	180	40	189	789	165	125	14,5	125	M 22x1,5	40	31,0

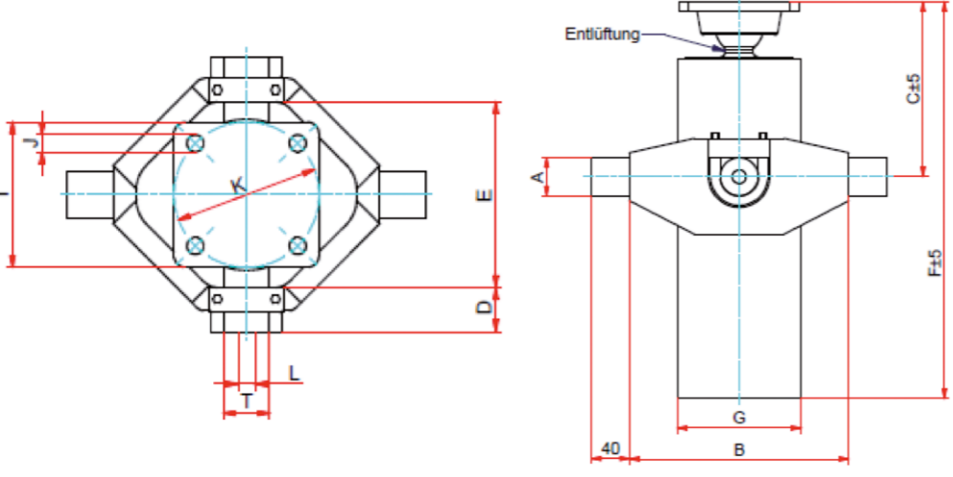
Weitere Typen auf Anfrage möglich.

TELESKOPZYLINDER



WEBER-Teleskopzylinder 5-stufig





Nenndruck: 200 bar
Prüfdruck: 220 bar

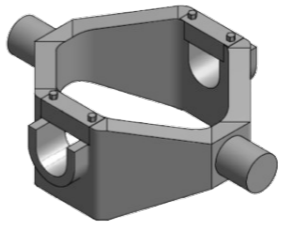
Art.-Nr.	Bezeichnung	Hub in mm	Stufen-Ø in mm	Hubkraft in t bei 200 bar	Kardanring				Zylinder											
					Kardanring-Nr.	max. Last in t	A-Ø +/- 1,5	Zapfenabst. B	Zapfenlänge	Zapfenpos. C	Zapfenlänge D	Zapfenabst. E +/- 2	Baulänge F +/- 1,5	Mantel-Ø G	Pfannenbreite I	Bohrung-Ø J +/- 0,5	Lochkreis-Ø K +/- 0,4	Anschluß L	Zapfen-Ø T-2	Hubvolumen in Liter
37061	TZE-5P-3208	850	32/45/60/75/90	1,6/3,2/5,7/8,8/12,7	4	8	40	230	40	230	38	141	328	110	95	13,5	100	M 16x1,5	40	3,4
51797	TZE-5P-6018	1850	60/75/90/105/120	5,7/8,8/12,7/17,3/22,6	5	12	45	230	40	180	38	169	559	145	125	14,5	125	M 22x1,5	40	14,5

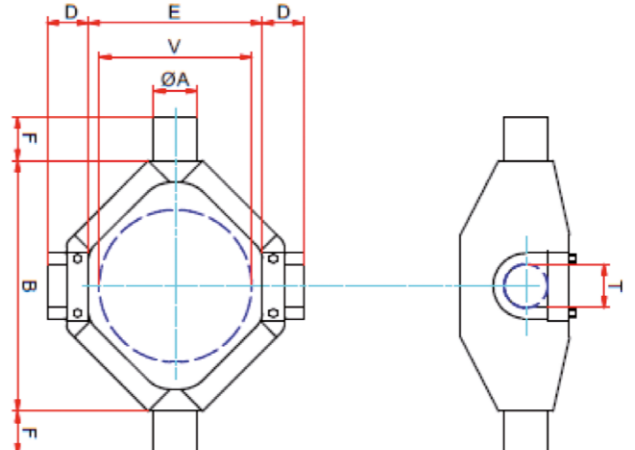
Weitere Typen auf Anfrage möglich.

WEBER-Teleskopzylinder 6-stufig

6-stufige Ausführungen auf Anfrage möglich.

Kardan-Ringe

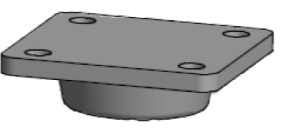


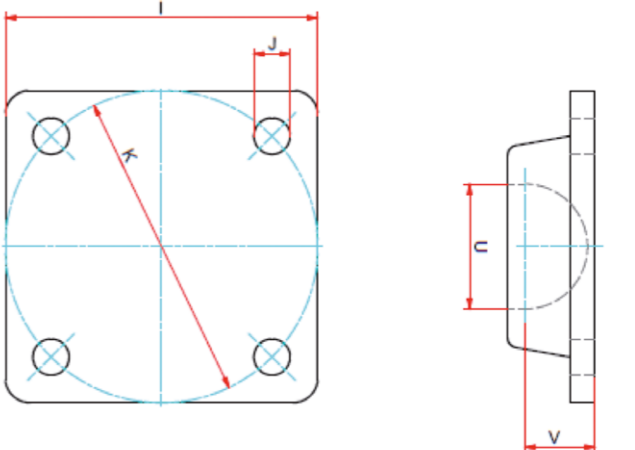


Art.-Nr.	Bezeichnung	Tragkraft in t	Schwenkwinkel	A-Ø +/- 1,5	B -3	D	E	F	Ø T	Ø V max.
54164	WEBER-Kardanring-Nr. 1	4	27°	25	152	20	100	20	25	80
54169	WEBER-Kardanring-Nr. 2	5	30°	30	165	20	116	25	30	95
54170	WEBER-Kardanring-Nr. 3	6	30°	40	230	23	130	40	40	130
54171	WEBER-Kardanring-Nr. 4	8	30°	40	230	38	160	40	40	130
54172	WEBER-Kardanring-Nr. 5	12	30°	45	230	34	174	40	40	146
54173	WEBER-Kardanring-Nr. 6	16	30°	45	280	40	194	40	40	174

Weitere Typen auf Anfrage möglich.

Kugelpfannen





Art.-Nr.	Bezeichnung	Tragkraft in t	Schwenkwinkel	I	Ø J	Ø K	V	Ø U
1185	WEBER Kugelpfanne Nr. 1	8	30°	95	13,5	100	22,5	39
1180	WEBER Kugelpfanne Nr. 2	16	30°	125	14,5	125	28	50

Weitere Typen auf Anfrage möglich.