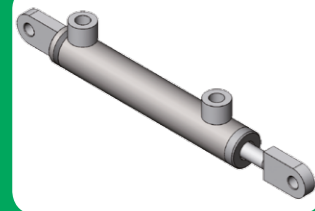


# ZYLINDER DOPPELTWIRKEND

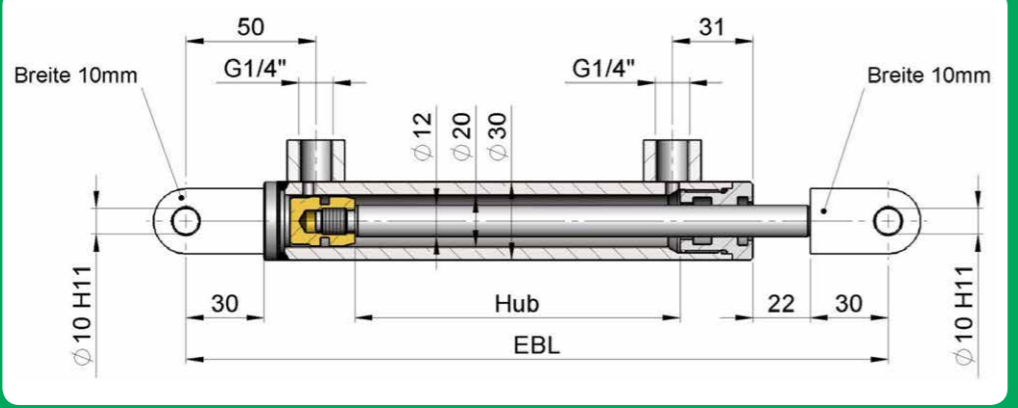


Zylinder doppelwirkend



2 Querbohrungen  
10 mm

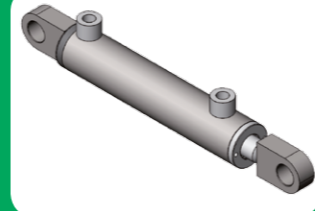
Kolben/  
Kolbenstange  
20 x 12



Kolbengeschwindigkeit:	V/max = 0,4 m/sec	Druckkraft bei P max:	597 kg
Temperaturbereich:	-25 °C bis +80 °C	Zugkraft bei P max:	370 kg
Öldruck P max:	200 bar	Betriebsmedium:	Mineralöl

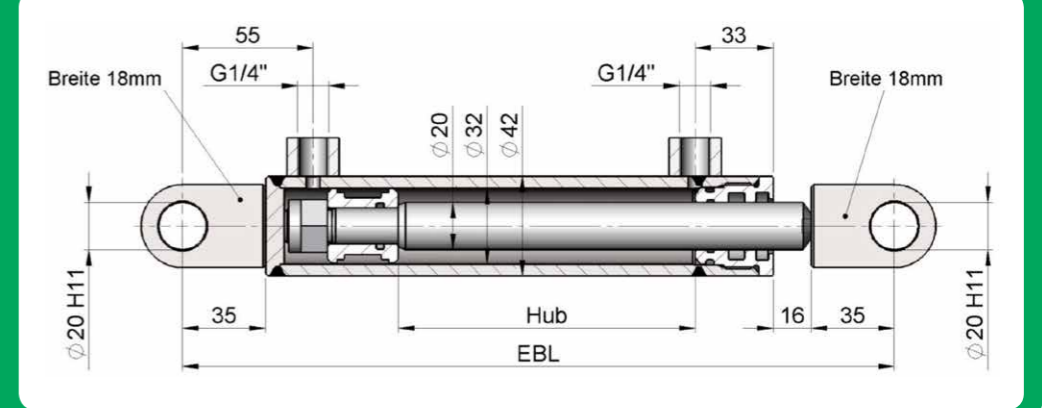
Artikel-Nr.	Bezeichnung	Hub	EBL
948	ZD0A20/12-100	100	245
953	ZD0A20/12-125	125	270
956	ZD0A20/12-160	160	305
53989	ZD0A20/12-180	180	325
958	ZD0A20/12-200	200	345
960	ZD0A20/12-250	250	395
963	ZD0A20/12-320	320	465

Zylinder doppelwirkend



2 Querbohrungen  
20 mm

Kolben/  
Kolbenstange  
32 x 20



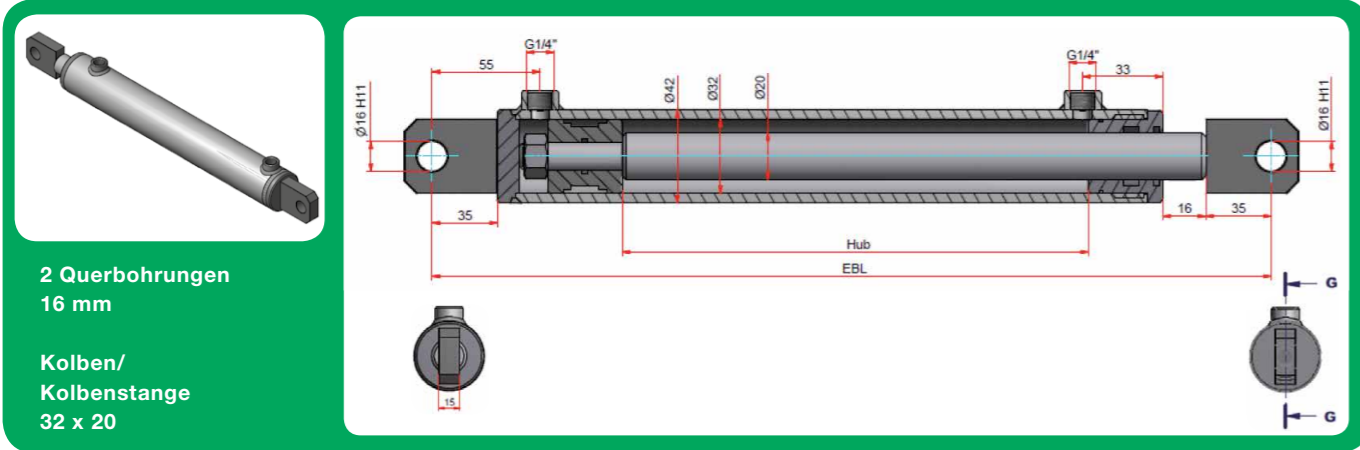
Kolbengeschwindigkeit:	V/max = 0,4 m/sec	Druckkraft bei P max:	1.528 kg
Temperaturbereich:	-25 °C bis +80 °C	Zugkraft bei P max:	902 kg
Öldruck P max:	200 bar	Betriebsmedium:	Mineralöl

Artikel-Nr.	Bezeichnung	Hub	EBL
965	ZD0A32/20-100	100	275
967	ZD0A32/20-125	125	300
969	ZD0A32/20x160	160	335
44746	ZD0A32/20-200	200	375
46028	ZD0A32/20-250	250	425
979	ZD0A32/20-320	300	495
46406	ZD0A32/20-400	400	575

# ZYLINDER DOPPELTWIRKEND



Zylinder doppelwirkend

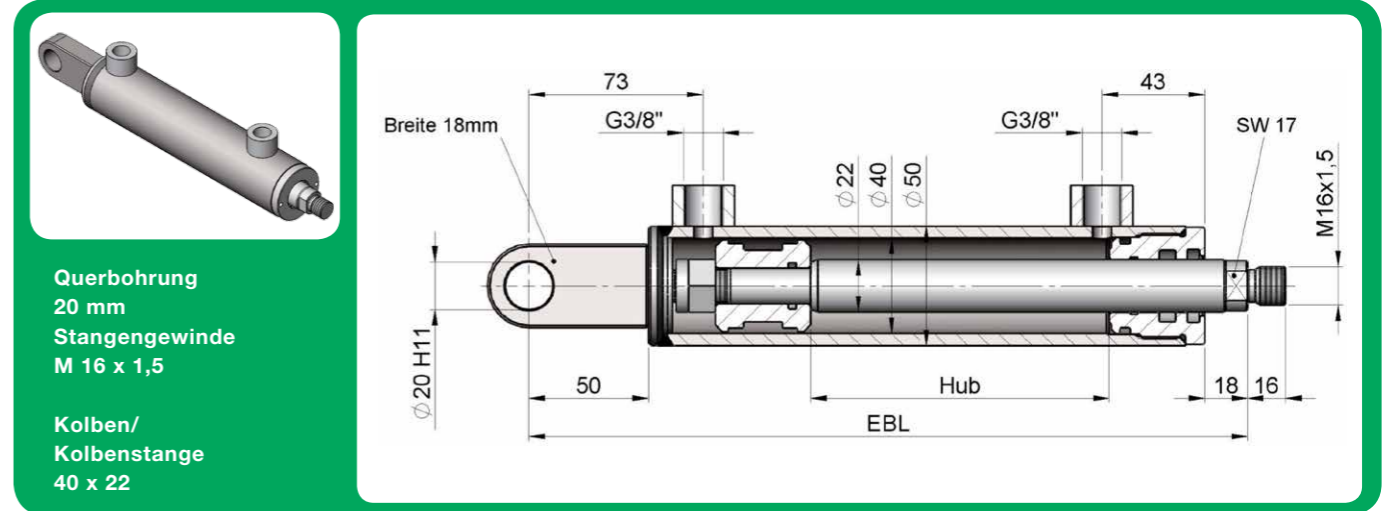


2 Querbohrungen  
16 mm

Kolben/  
Kolbenstange  
32 x 20

Artikel-Nr.	Bezeichnung	Hub	EBL
57578	ZD0A32/20-50	50	225
57577	ZD0A32/20-100	100	275
57579	ZD0A32/20-150	150	325
57580	ZD0A32/20-200	200	375
57581	ZD0A32/20-250	250	425
57582	ZD0A32/20-300	300	475
57583	ZD0A32/20-400	400	575
38317	ZD0A32/20-500	500	675

Zylinder doppelwirkend



Querbohrung  
20 mm  
Stangengewinde  
M 16 x 1,5

Kolben/  
Kolbenstange  
40 x 22

Kolbengeschwindigkeit:	V/max = 0,4 m/sec	Druckkraft bei P max:	2.388 kg
Temperaturbereich:	-25 °C bis +80 °C	Zugkraft bei P max:	1.613 kg
Öldruck P max:	200 bar	Betriebsmedium:	Mineralöl

Artikel-Nr.	Bezeichnung	Hub	EBL
985	ZD0B40/22-80	80	256
987	ZD0B40/22-100	100	276
989	ZD0B40/22-125	125	301
45599	ZD0B40/22-160	160	336
993	ZD0B40/22-200	200	376
997	ZD0B40/22-250	250	426
47622	ZD0B40/22-320	320	496
1004	ZD0B40/22-400	400	576
1009	ZD0B40/22-500	500	676
1011	ZD0B40/22-600	600	776
53992	ZD0B40/22-700	700	876
1012	ZD0B40/22-800	800	976
1217	ZD0B40/22-1000	1000	1176

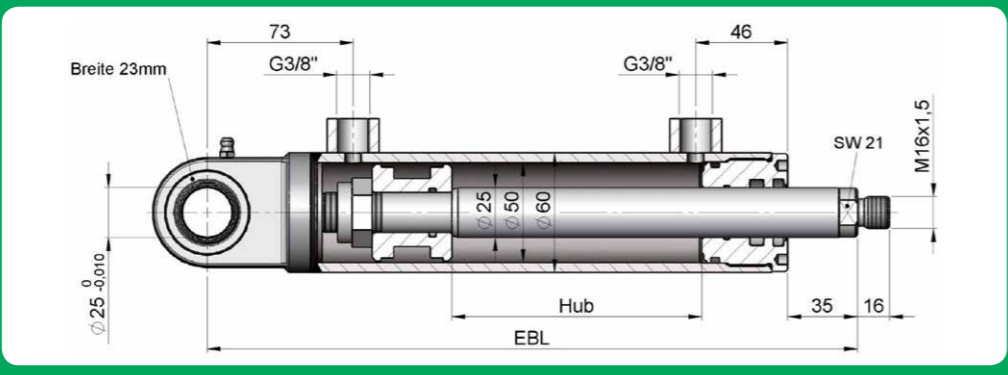
# ZYLINDER DOPPELTWIRKEND



Zylinder doppelwirkend



Gelenkauge, 25 mm  
Stangengewinde  
M 16 x 1,5  
Kolben/ Kolbenstange  
50 x 25



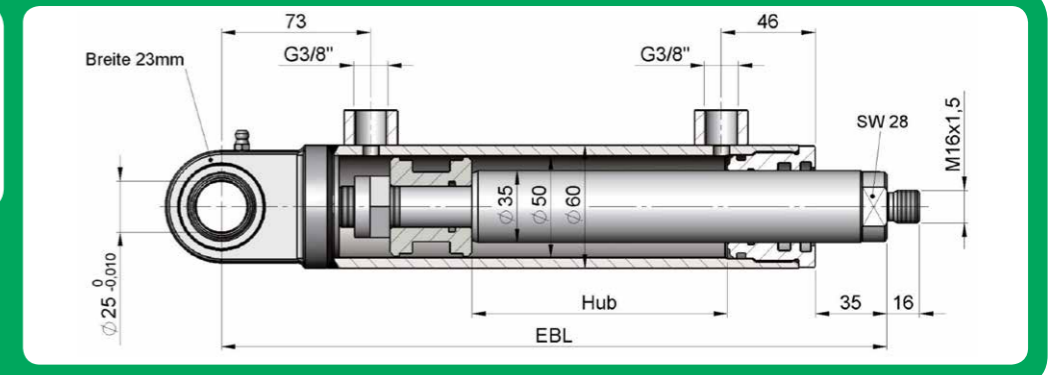
Kolbengeschwindigkeit:	V/max = 0,4 m/sec	Druckkraft bei P max:	3.731 kg
Temperaturbereich:	-25 °C bis +80 °C	Zugkraft bei P max:	2.710 kg
Öldruck P max:	200 bar	Betriebsmedium:	Mineralöl

Artikel-Nr.	Bezeichnung	Hub	EBL
1234	ZD0G50/25-100	100	300
1241	ZD0G50/25-125	125	325
45435	ZD0G50/25-160	160	360
1252	ZD0G50/25-200	200	400
1257	ZD0G50/25-250	250	450
1266	ZD0G50/25-320	320	520
22083	ZD0G50/25-400	400	600
22084	ZD0G50/25-500	500	700
54000	ZD0G50/25-600	600	800
54001	ZD0G50/25-700	700	900
54002	ZD0G50/25-800	800	1000
54003	ZD0G50/25-900	900	1100
54004	ZD0G50/25-1000	1000	1200

Zylinder doppelwirkend



Gelenkauge, 25 mm  
Stangengewinde  
M 16 x 1,5  
Kolben/ Kolbenstange  
50 x 35



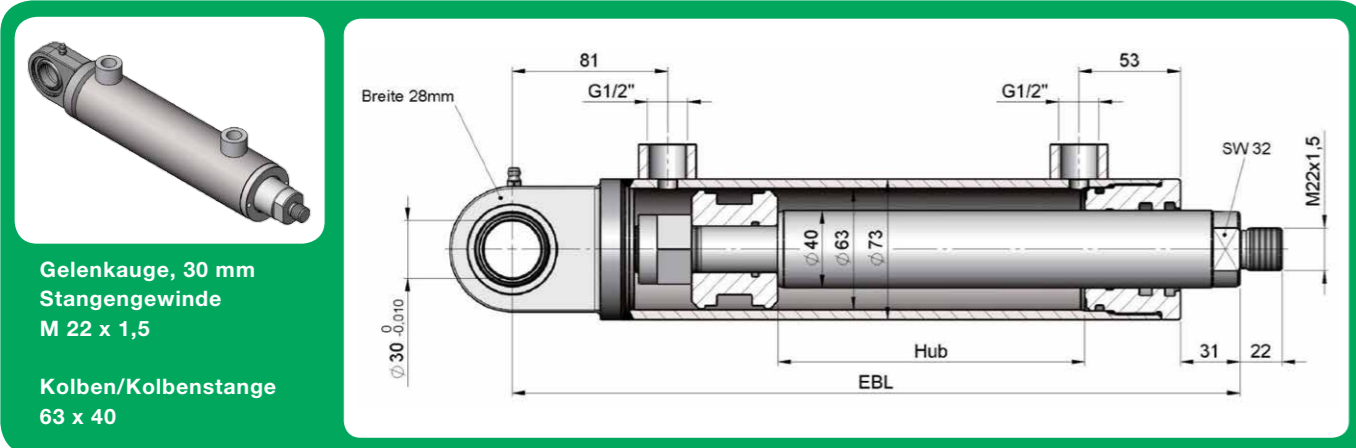
Kolbengeschwindigkeit:	V/max = 0,4 m/sec	Druckkraft bei P max:	3.731 kg
Temperaturbereich:	-25 °C bis +80 °C	Zugkraft bei P max:	1.843 kg
Öldruck P max:	200 bar	Betriebsmedium:	Mineralöl

Artikel-Nr.	Bezeichnung	Hub	EBL
22010	ZD0G50/35-100	100	300
22011	ZD0G50/35-125	125	325
1312	ZD0G50/35-160	160	360
1318	ZD0G50/35-200	200	400
1325	ZD0G50/35-250	250	450
1333	ZD0G50/35-320	320	520
11465	ZD0G50/35-400	400	600
1347	ZD0G50/35-500	500	700
51322	ZD0G50/35-600	600	800
54028	ZD0G50/35-700	700	900
53710	ZD0G50/35-800	800	1000
52470	ZD0G50/35-900	900	1100
1360	ZD0G50/35-1000	1000	1200

# ZYLINDER DOPPELTWIRKEND



Zylinder doppelwirkend



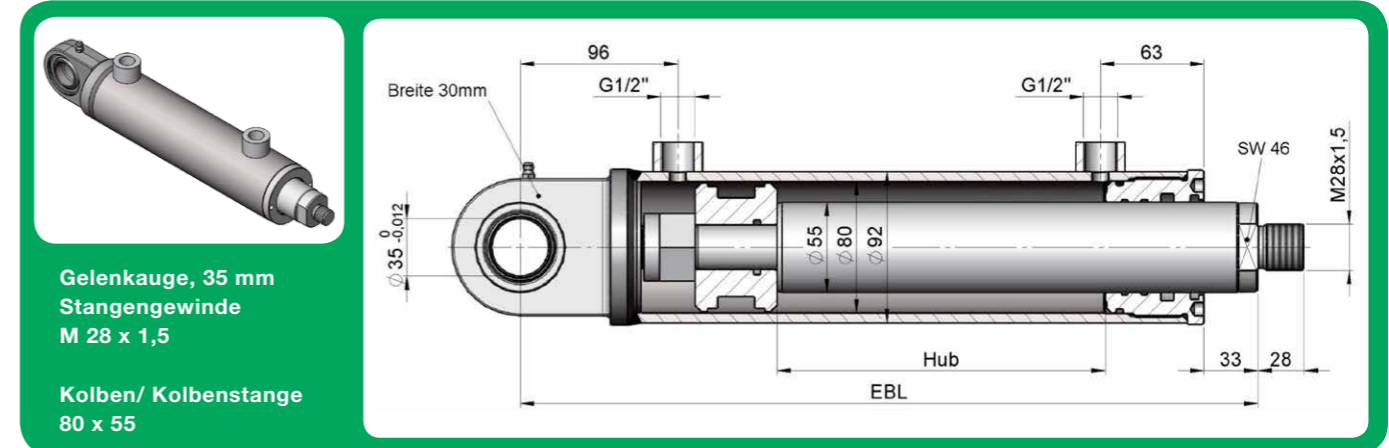
Gelenkauge, 30 mm  
Stangengewinde  
M 22 x 1,5

Kolben/Kolbenstange  
63 x 40

Kolbengeschwindigkeit:	V/max = 0,4 m/sec	Druckkraft bei P max:	5.923 kg
Temperaturbereich:	-25 °C bis +80 °C	Zugkraft bei P max:	3.424 kg
Öldruck P max:	200 bar	Betriebsmedium:	Mineralöl

Artikel-Nr.	Bezeichnung	Hub	EBL
22034	ZD0G63/40-100	100	319
46152	ZD0G63/40-125	125	344
45465	ZD0G63/40-160	160	379
1371	ZD0G63/40-200	200	419
1376	ZD0G63/40-250	250	469
45162	ZD0G63/40-320	320	539
1385	ZD0G63/40-400	400	619
1389	ZD0G63/40-500	500	719
52465	ZD0G63/40-600	600	819
45675	ZD0G63/40-700	700	919
1400	ZD0G63/40-800	800	1019
54038	ZD0G63/40-900	900	1119
1404	ZD0G63/40-1000	1000	1219

Zylinder doppelwirkend



Gelenkauge, 35 mm  
Stangengewinde  
M 28 x 1,5

Kolben/ Kolbenstange  
80 x 55

Kolbengeschwindigkeit:	V/max = 0,4 m/sec	Druckkraft bei P max:	9.550 kg
Temperaturbereich:	-25 °C bis +80 °C	Zugkraft bei P max:	4.877 kg
Öldruck P max:	200 bar	Betriebsmedium:	Mineralöl

Artikel-Nr.	Bezeichnung	Hub	EBL
22128	ZD0G80/55-200	200	449
1411	ZD0G80/55-250	250	499
1416	ZD0G80/55-320	320	569
1419	ZD0G80/55-400	400	649
46992	ZD0G80/55-500	500	749
1429	ZD0G80/55-600	600	849
1432	ZD0G80/55-800	800	1049
1436	ZD0G80/55-1000	1000	1249

# ZYLINDER DOPPELTWIRKEND

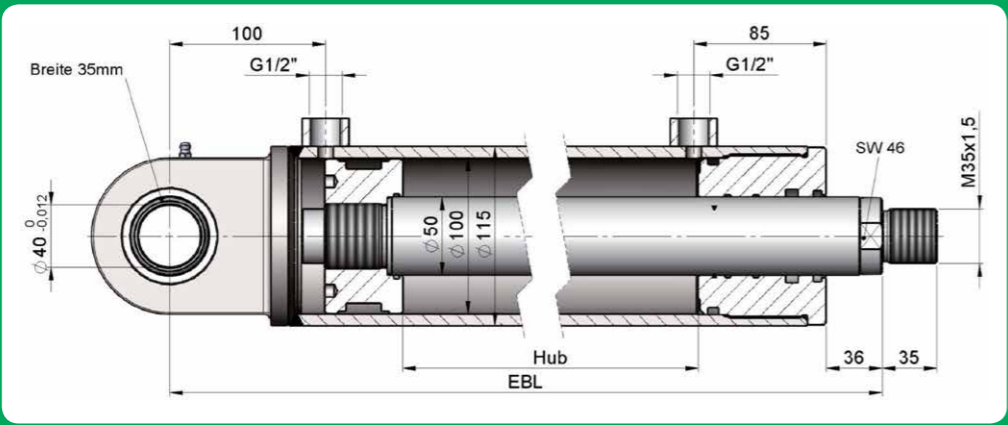


Zylinder doppelwirkend



Gelenkauge, 40 mm  
Stangengewinde  
M 35 x 1,5

Kolben/ Kolbenstange  
100 x 50



Kolbengeschwindigkeit:	V/max = 0,4 m/sec	Druckkraft bei P max:	14.923 kg
Temperaturbereich:	-25 °C bis +80 °C	Zugkraft bei P max:	10.838 kg
Öldruck P max:	200 bar	Betriebsmedium:	Mineralöl

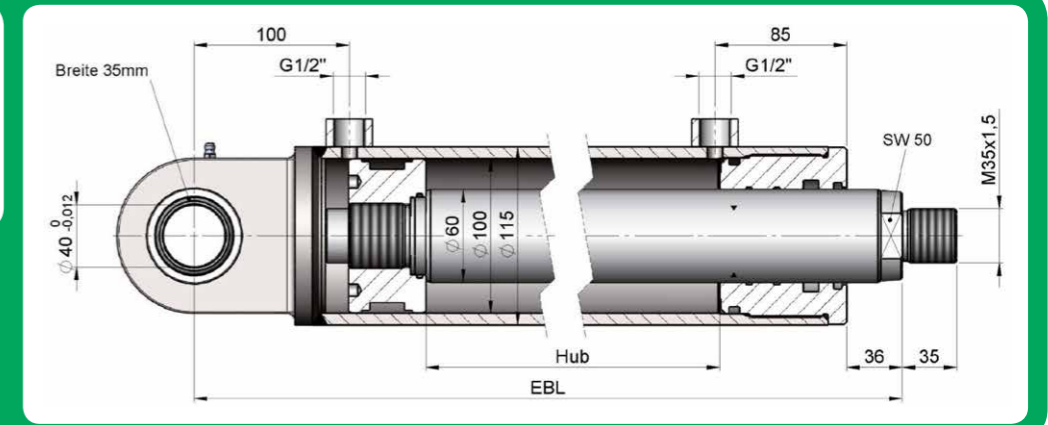
Artikel-Nr.	Bezeichnung	Hub	EBL
54040	ZD0G100/50-320	320	587
54041	ZD0G100/50-400	400	667
54042	ZD0G100/50-500	500	767
54048	ZD0G100/50-600	600	867
54049	ZD0G100/50-800	800	1067
54051	ZD0G100/50-1000	1000	1267

Zylinder doppelwirkend



Gelenkauge, 40 mm  
Stangengewinde  
M 35 x 1,5

Kolben/ Kolbenstange  
100 x 60



Kolbengeschwindigkeit:	V/max = 0,4 m/sec	Druckkraft bei P max:	14.923 kg
Temperaturbereich:	-25 °C bis +80 °C	Zugkraft bei P max:	9.249 kg
Öldruck P max:	200 bar	Betriebsmedium:	Mineralöl

Artikel-Nr.	Bezeichnung	Hub	EBL
54053	ZD0G100/60-320	320	587
54054	ZD0G100/60-400	400	667
54055	ZD0G100/60-500	500	767
54056	ZD0G100/60-600	600	867
54057	ZD0G100/60-800	800	1067
54058	ZD0G100/60-1000	1000	1267