



HAUCK
Hydraulik-
Technik

**SIMPLE.
SMART.
CLEVER.**

ToolBox 4.0

**MESSBAR
WIRTSCHAFTLICHER
PRODUZIEREN**

PRODUKTIVITÄT STEIGERN UND KOSTEN SENKEN

**WIR ANALYSIEREN UND DIGITALISIEREN
PHYSIKALISCHE MESSDATEN IN DER
INDUSTRIE DEZENTRAL IN EINEM ALL-IN-ONE
DATENSAMMLER FÜR DIE PRÄVENTIVE
INSTANDHALTUNG.**

Die ToolBox-Lösung verfügt über eine sehr intuitive Bedieneroberfläche. Ein System, das für alle einfach zu bedienen und zu verwalten ist.

Unser attraktives Rundum-Sorglos-Paket garantiert dem Nutzer eine lückenlose Überwachung.



DIGITALES LEBENS ZYKLUS MANAGEMENT

UNSER WERKZEUG IST GEEIGNET FÜR

- ✓ **AGGREGATEHERSTELLER:**
Digitale Nachhaltigkeit | Einhaltung Serviceintervalle stundengenau (Garantieansprüche) | Kunden-Support
- ✓ **ANLAGENBETREIBER:**
Anlagensicherheit | Ressourcenausnutzung |
Permanente Überwachung 24/7
- ✓ **DIENSTLEISTER:**
Proaktiver Zugriff auf den Kunden | Kostensenkung durch
Ferndiagnose | Lückenloser Kenntnisstand von Maschinen |
Digitales Kundenmanagement

IHRE VORTEILE

- ✓ **Optimale Ausnutzung der Ressourcen**
- ✓ **Minimierung Ihrer Ausfallkosten**
- ✓ **Vermeidung ungeplanter Maschinenausfälle**
- ✓ **Lückenlose Überwachung 24/7**
- ✓ **Datenübertragung in die gesicherte Cloud**
- ✓ **Senkung der Betriebs- und Wartungskosten**
- ✓ **Optimierung der Wartungsstrategie**
- ✓ **Steigerung der Planungssicherheit**
- ✓ **Maschinenverschleißerkennung**
- ✓ **Einfache Bedieneroberfläche**

CLOUD
SOFTWARE
WEB & APP



Schnelle Maschinendatenauslesung

Maschinenlaufzeiterfassung stundengenau

Alarmierung bei Fälligkeit der Wartungs-
und Serviceintervalle

Digitales Maschinentagebuch
und Dokumentation

NFC Offline Objekte

Trendanalyse der Sensordaten

Messbarkeit aller physikalischen Messgrößen

Alarmierung bei Grenzwertüberschreitung

Vorausschauende Wartungen
(aktiver Wartungskalender) mittels Echtzeitdaten

End-of-Life-Erkennung

PRÄVENTIVE INSTANDHALTUNG

Geringere Kosten für
Neuanschaffungen durch
längere Laufzeiten!

On-Premises



SAAS

ToolBox 4.0



SIMPLE · SMART · CLEVER

PRODUKTBESCHREIBUNG:

- ✓ 8 analoge Eingänge 4 – 20 mA
- ✓ 2 digitale Eingänge auch als Zähler konfigurierbar
- ✓ 3 digitale Ausgänge (Öffner/Schließer)
- ✓ 1 USB Anschluss
- ✓ 2G/4G Mobilfunk
- ✓ Bluetooth/WLAN
- ✓ GPS-Ortung
- ✓ Externe Spannungsversorgung 24 VDC
- ✓ Temperaturbereich von -30 bis +60 °C
- ✓ Schutzklasse IP 66/67

MESSUNG VON:

- ✓ Temperaturen & Schwingungen
- ✓ Drehzahlen & Füllständen
- ✓ Differenzdrücken & Drehmomenten
- ✓ Feuchtigkeit, Kräften & Positionen
- ✓ Betriebsstunden und Schaltzeiten
- ✓ allen physikalischen Größen



DIE DIGITALE WORK LIFE BALANCE

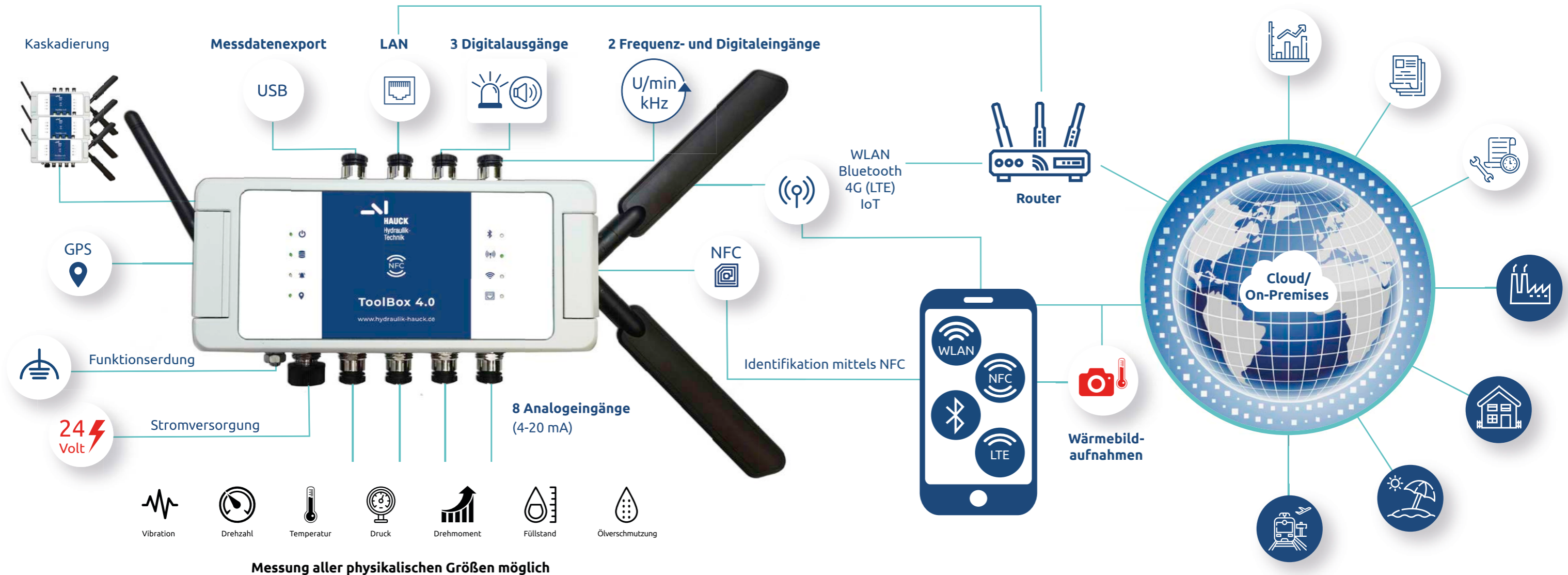
ANWENDUNGSMÖGLICHKEITEN:

- ✓ 24/7 Überwachung von Aggregaten
- ✓ Prozessüberwachung
 - Motoren
 - Pumpen
 - Ventilatoren
 - Kompressoren
 - Turbinen
 - Filteranlagen
 - Hydraulikanlagen

ZUSÄTZLICHE KENNDATEN:

- ✓ Digitale Kontrollrundgänge
- ✓ Alarmierung bei Grenzwertüberschreitung
- ✓ Aktiver Wartungskalender mit Erinnerungsfunktion
- ✓ Digitales Maschinentagebuch
- ✓ NFC Offline Objekte

AUF EINEN BLICK



AUSWERTUNGS SOFTWARE



SIMPLE · SMART · CLEVER



Übersichtlichkeit aller Maschinen und Daten
für die Instandhaltung

Einfache Übertragung der gesammelten Daten

Anzeige von Trendgrafiken

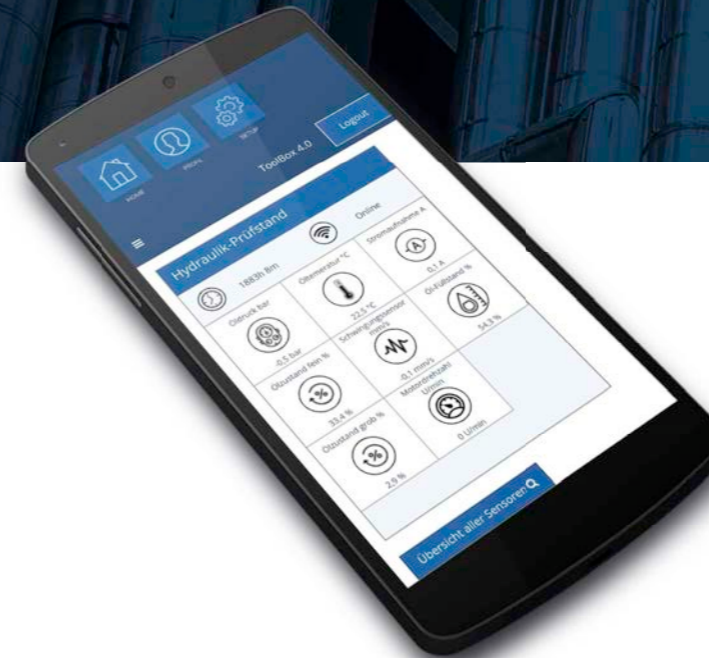
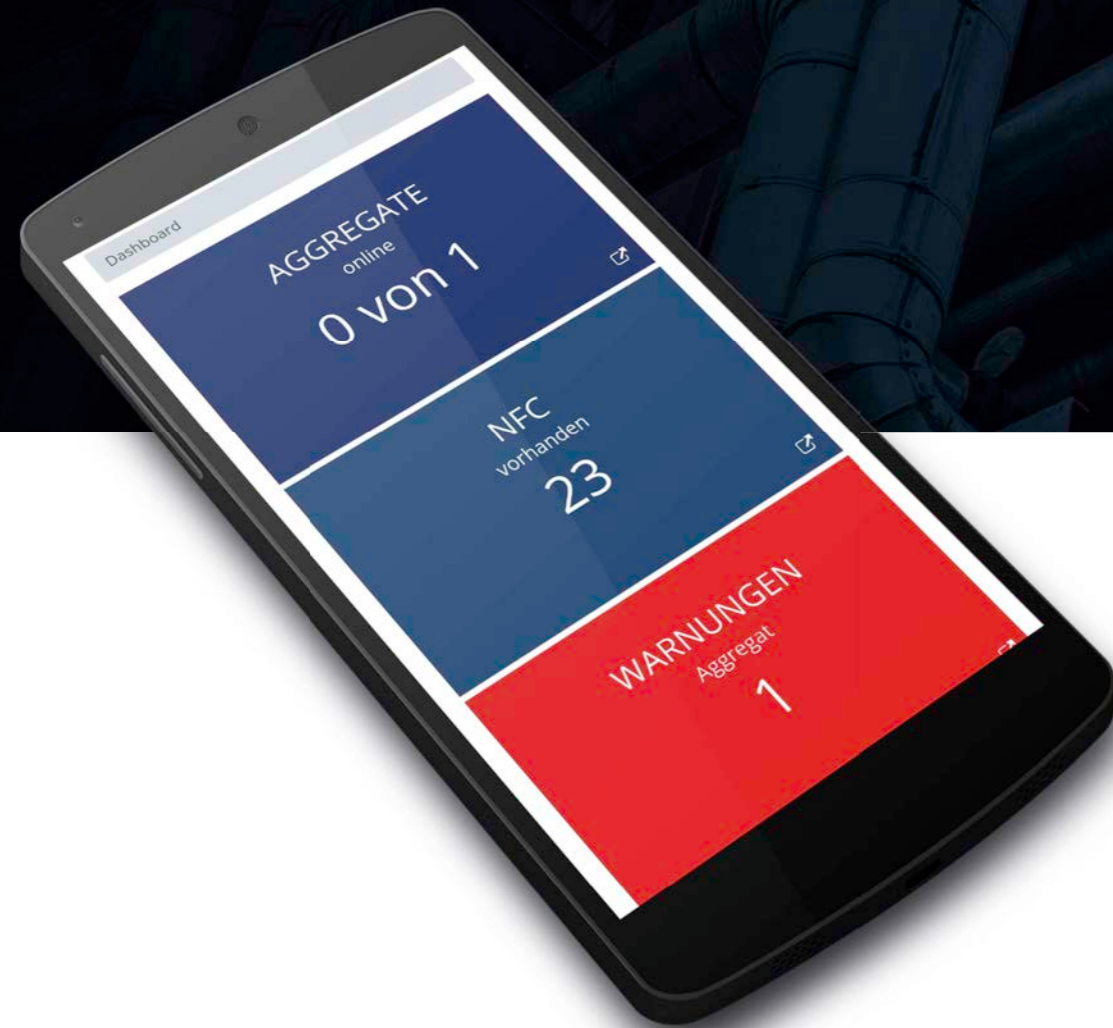
Abrufbar weltweit & jederzeit

Erstellung individueller Listen

Plattformunabhängig (Betriebssystem & Endgerät)

CSV-Datenexport / REST-API verfügbar

Keine Softwareschulung nötig



REMOTE VIA SMARTPHONE

Alle physikalischen Messgrößen-
Dokumentationen und Wartungsintervalle
können über das Smartphone angeschaut
und bearbeitet werden.

UNTERSCHIEDE ERKLÄRT:

SIMPLE · SMART · CLEVER



MESS- UND REGELWARTE:

Eine plötzliche Fehlfunktion der Aggregate wird von der Prozessparameterüberwachung nicht immer gleich erkannt. Die Mess- und Regelwarten sind hauptsächlich für die aktuelle Prozesssteuerung und den Prozessablauf zuständig.



PRÄVENTIVE INSTANDHALTUNG:

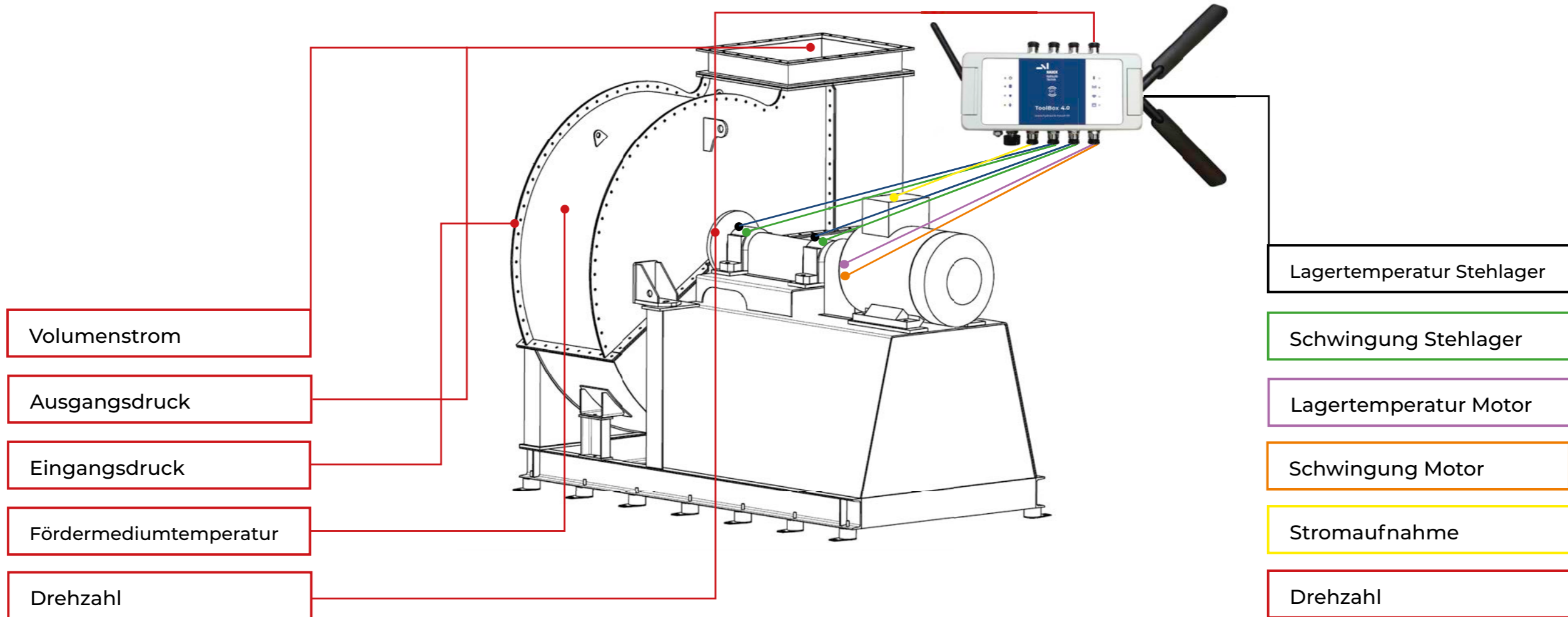
Optimierungspotential durch zusätzliche Messpunkte für die vorbeugende Instandhaltung. Frühzeitige Erkennung von Problemen durch Trendanalyse. Schnelle Reaktion durch Alarmierung bei Grenzwertüberschreitung. Vorausschauende Wartungen (aktiver Wartungskalender) mittels Echtzeitdaten.

Garantie für eine zuverlässige Instandhaltung.

Mess- und Regelwerte:
Standard-Parameter für die
Prozesssteuerung

VS.

Instandhaltung:
Maschinenparameter für
die präventive Instandhaltung



Ventilator gilt als Beispiel. Kann auf jedes Aggregat angewandt werden.

A close-up photograph of hydraulic equipment. On the left, a circular pressure gauge with a white face and black markings is visible. The gauge has two scales: the outer scale is in bar (0 to 200) and the inner scale is in psi (0 to 3500). The needle points to approximately 100 bar. The gauge is labeled 'Parker' and 'EN 837'. In the center, a digital pressure sensor is shown, featuring a small LCD screen and several buttons. The sensor is labeled 'Parker SenseControl' and 'bar/PSI'. The background is a blurred industrial setting with various pipes and components.

HAUCK HYDRAULIK TECHNIK

IHR PARTNER FÜR HYDRAULIK, PNEUMATIK UND ELEKTRISCHE ANTRIEBSTECHNIK

Hauck Hydraulik-Technik ist ein nach DIN EN ISO 9001 zertifizierter Full-Service Anbieter mit einem umfassenden Spektrum an hydraulischer, pneumatischer und elektromechanischer Antriebstechnik. Vom einzelnen Ersatzteil über Komponenten bis zum kundenspezifisch gefertigten Hydraulikaggregat: Bei Hauck Hydraulik-Technik erhalten Sie alles, was Sie für einen perfekten Antrieb brauchen.

Hydraulik-TechnikKh. Hauck GmbH
Im Altenschemel 66
67435 Neustadt/Weinstraße

T: 06327 982-0
E: mail@hydraulik-hauck.de
W: www.hydraulik-hauck.de



WIR DIGITALISIEREN.

Stand: 07/2021