

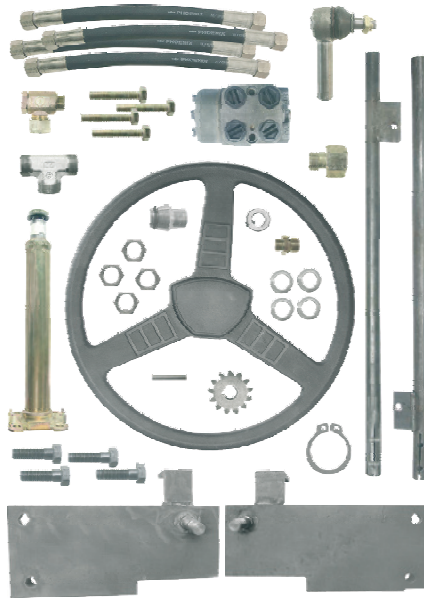
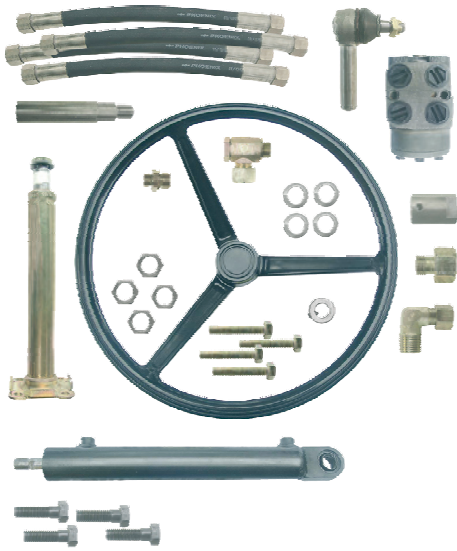
Warengruppe 5

Lenkungsanbausätze

Lenkungsanbausätze



Standard Bausatz Massey Ferguson-Bausätze
 Ford-Bausätze Zetor-Bausätze
 IHC-Bausätze



Standard-Lenkungsanbausätze:
 Standard, 1 Schubstange, Mengenteiler,
 lt. Kundenanforderung

Art 18374

Standard-Lenkungsanbausätze:
 Standard TAD Lenkungs-Verstärker,
 1 Schubstange, Mengenteiler,
 lt. Kundenanforderung

Art 18376

Standard LS, 1 Schubstange, Mengenteiler,
 lt. Kundenaufstellung

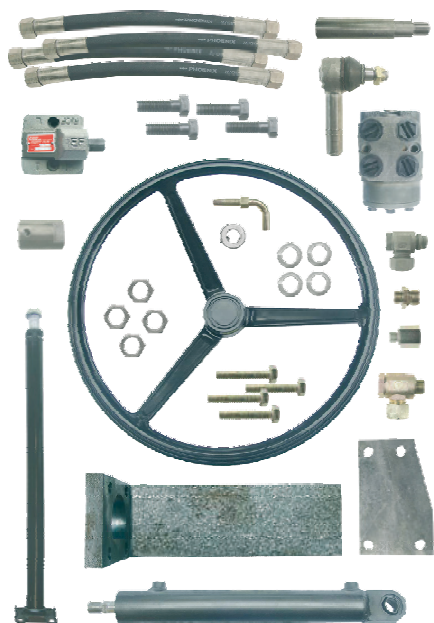
Art 18377

Lenkungsanbausatz
 MF 165/188 (mit vorhand. Lenkzylinder)
Art 18892

Lenkungsanbausätze



KHD-Deutz
Fendt
Fiat

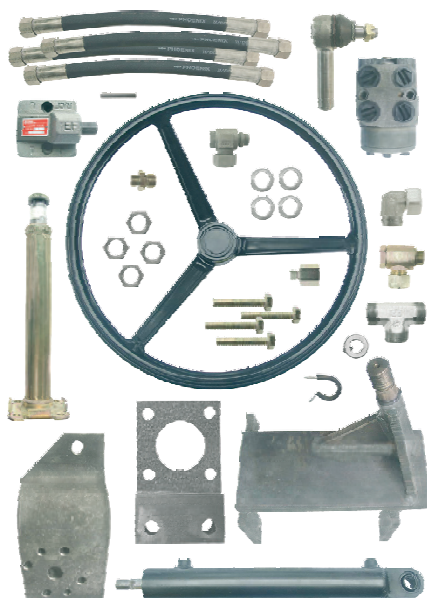


Lenkungsanbausatz (LS)
Deutz 06/07-4, mit Frontlader
Typen 4006, 4007, 4506, 4507, 4807, 5006,
5206, 5207, 5506, 6007

Art 18385

Deutz 06/07-6, mit Frontlader
Typen 6006, 6005, 6206

Art 18387



Lenkungsanbausatz (LS)
Fendt 105 S, 106 S
(mit Kupplungsgehäuse neue Ausführung)

Art 18359



Hydraulikaggregate



Hydraulikkomponenten



Reparatur & Montage



Schulungen

Inhalt und Typenauswahl dieser Druckschrift sind das Ergebnis anwendungstechnischer Erfahrungen und beziehen sich auf die Eigenschaften der Teile in sich. Die Eignung der Teile in einem System bedarf konstruktiver Überprüfung.

Alle Angaben und Hinweise erfolgen nach bestem Wissen. Sie stellen keine verbindliche Eigenschaftszusicherung dar und befreien den Käufer und Benutzer nicht von einer eigenen Eignungsprüfung.

Für die Beratung durch diese Druckschrift ist eine Haftung auf Schadensersatz ausgeschlossen, gleich aus welchem Rechtsgrunde. Dies gilt nicht, wenn uns oder unseren gesetzlichen Vertretern Vorsatz, oder grobe Fahrlässigkeit zur Last fällt.

Hydraulik-Technik Kh. Hauck GmbH

Im Altenschemel 66 | 67435 Neustadt/Weinstraße
Telefon +49 6327 982-0 | Fax +49 6327 1360
mail@hydraulik-hauck.de | www.hydraulik-hauck.de

